

ICS 27.160; 65.020.01

**Agri-Photovoltaik-Anlagen –
Anforderungen an die landwirtschaftliche Hauptnutzung**

Agri-photovoltaic systems –
Requirements for primary agricultural use

Systèmes agrovoltaïques –
Exigences relatives à l'utilisation agricole primaire

Gesamtumfang 26 Seiten

Dieses Dokument wurde durch die im Vorwort genannten Verfasser erarbeitet und verabschiedet.

Inhalt

Seite

Vorwort	4
Einleitung	6
1 Anwendungsbereich	7
2 Normative Verweisungen	7
3 Begriffe	7
4 Kategorisierung von Agri-PV-Systemen	9
5 Kriterien und Anforderungen an die landwirtschaftliche Hauptnutzung	14
5.1 Landwirtschaftliche Nutzbarkeit der Fläche	14
5.2 Anforderungen an das Konzept zur landwirtschaftlichen Nutzbarkeit	14
5.2.1 Allgemeines	14
5.2.2 Aufständigung	15
5.2.3 Flächenverlust	15
5.2.4 Bearbeitbarkeit	15
5.2.5 Lichtverfügbarkeit und -homogenität	15
5.2.6 Wasserverfügbarkeit	15
5.2.7 Bodenerosion und Verschlammung des Oberbodens	15
5.2.8 Rückstandslose Auf- und Rückbaubarkeit	16
5.2.9 Kalkulation der Wirtschaftlichkeit	16
5.2.10 Landnutzungseffizienz	16
5.2.11 Ermittlung des Referenzertrags	16
5.2.12 Ermittlung der Ertragsreduktion der auf der Gesamtprojekfläche angebauten Kulturen	16
6 Planerische und technische Anforderungen an Agri-PV-Anlagen	16
6.1 Lichtverfügbarkeit und -homogenität	16
6.2 Anforderungen an das Tragwerk und die Standsicherheit der Aufständigung	17
6.3 Anforderungen an die PV-Modultechnik	17
6.4 Anforderungen an die Aufständigung	17
6.4.1 Allgemeines	17
6.4.2 Anlagendimension bei hoch aufgeständerten Anlagen	17
6.4.3 Anlagendimension bei bodennahen Anlagen	17
6.4.4 Modulreihen	17
6.4.5 Schutz der Haupttragstruktur der Agri-PV-Anlagen vor mechanischer Beschädigung ...	18
6.5 Anforderungen an weitere BOS-Komponenten	18
7 Anforderungen an die Installation, den Betrieb und die Instandhaltung	18
7.1 Agri-PV spezifische Anforderungen bei der Installation	18
7.2 Abnahme und Inbetriebnahme des Agri-PV-Systems	18
7.3 Anforderungen an Betrieb und Wartung von Agri-PV-Anlagen	19
7.3.1 Allgemeines	19
7.3.2 Anforderungen an die Reinigung	19
Anhang A (normativ) Formularvorlage für ein landwirtschaftliches Nutzungskonzept	20
Literaturhinweise	23

Bilder

Bild 1 — Darstellung zu Kategorie I	11
Bild 2 — Ansicht verschiedener Agri-PV-Anlagen von oben	12
Bild 3 — Darstellung zu Kategorie II, Variante 1	13
Bild 4 — Darstellung zu Kategorie II, Variante 2	13

Tabellen

Tabelle 1 — Darstellung der landwirtschaftlichen Nutzungsmöglichkeiten in Agri-PV-Anlagen der Kategorie I (Aufständigung mit lichter Höhe) und Kategorie II (bodennahe Aufständigung)	10
--	-----------

Vorwort

Diese DIN SPEC wurde nach dem PAS-Verfahren erarbeitet. Die Erarbeitung von DIN SPEC nach dem PAS-Verfahren erfolgt in DIN SPEC (PAS)-Konsortien und nicht zwingend unter Einbeziehung aller interessierten Kreise.

Die Erarbeitung und Verabschiedung des Dokuments erfolgten durch die nachfolgend genannten Initiator(en) und Verfasser¹:

- ABCERT AG
Friedrich Lettenmeier
- BayWa r.e. Solar Projects GmbH
Edgar Gimbel, Albert Schlaak
- BSW – Bundesverband Solarwirtschaft e.V.
Stephan Schindele
- Fraunhofer-Institut für Solare Energiesysteme (ISE)
Tobias Keinath, Andreas Steinhüser, Max Trommsdorff
- GOLDBECK SOLAR GmbH
Constantin Lindenmeyer
- HILBER SOLAR
Ing. Georg Mair
- Lachhammer Windkraft GbR
Andreas Lachhammer
- Magdalenahof
Franz Hilber
- schlaich bergemann partner – sbp sonne gmbh
Dipl.-Ing. (FH) Markus Balz, Matthis Bohn, Prof. Dr. Mike Schlaich, Dr. Gerhard Weinrebe
- Technologie- und Förderzentrum (TFZ)
Daniel F. Eisel, M. Sc., Gawan Heintze, M. Sc.
- TubeSolar AG
Thomas Hüttmayer, Joachim Mack, Johann Mayer
- VDE Renewables GmbH
Jonas Brückner, Norbert Lenck
- Viridi RE GmbH
Dipl.-Ing. (FH) Jens Wagner

1 Die in diesem Dokument gewählte maskuline Form der geschlechtsbezogenen Begriffe gilt für Personen allen Geschlechts. Lediglich aufgrund der besseren Verständlichkeit des Textes wurde einheitlich die maskuline Form gewählt.

- wpd onshore GmbH & Co. KG
Fernando Kameoka

- Universität Hohenheim
apl. Prof. Dr. Petra Högy, Lisa Pataczek, Dr. Sabine Zikeli

Für dieses Thema bestehen derzeit keine Normen im Deutschen Normenwerk.

DIN SPEC (PAS) sind nicht Teil des Deutschen Normenwerks.

Für diese DIN SPEC (PAS) wurde kein Entwurf veröffentlicht.

Trotz großer Anstrengungen zur Sicherstellung der Korrektheit, Verlässlichkeit und Präzision technischer und nicht-technischer Beschreibungen kann das DIN SPEC (PAS)-Konsortium weder eine explizite noch eine implizite Gewährleistung für die Korrektheit des Dokuments übernehmen. Die Anwendung dieses Dokuments geschieht in dem Bewusstsein, dass das DIN SPEC (PAS)-Konsortium für Schäden oder Verluste jeglicher Art nicht haftbar gemacht werden kann. Die Anwendung der vorliegenden DIN SPEC (PAS) entbindet den Nutzer nicht von der Verantwortung für eigenes Handeln und geschieht damit auf eigene Gefahr.

Es wird auf die Möglichkeit hingewiesen, dass einige Elemente dieses Dokuments Patentrechte berühren können. DIN ist nicht dafür verantwortlich, einige oder alle diesbezüglichen Patentrechte zu identifizieren.

Die kostenfreie Bereitstellung dieses Dokuments als PDF-Version über den Beuth WebShop wurde im Vorfeld finanziert.

Aktuelle Informationen zu diesem Dokument können über die Internetseiten von DIN (www.din.de) durch eine Suche nach der Dokumentennummer aufgerufen werden.

Dem Anwender der Formularvorlage in Anhang A ist unbeschadet der Rechte von DIN an der Gesamtheit des Dokumentes die Vervielfältigung der Formularvorlage gestattet.

Einleitung

Unter Agri-Photovoltaik (Agri-PV) wird die kombinierte Nutzung ein und derselben Landfläche für landwirtschaftliche Produktion als Hauptnutzung und für Stromproduktion mittels einer PV-Anlage als Sekundärnutzung verstanden. Die Doppelnutzung der Fläche führt dabei nicht nur zu einer gesteigerten ökologischen und ökonomischen Landnutzungseffizienz, sondern kann in der Praxis darüber hinaus auch noch zu positiven Synergieeffekten zwischen der landwirtschaftlichen Produktion und der Agri-PV-Anlage führen. Abhängig von dem Design der Anlage, kann die Konstruktion dabei bedeutende Schutzfunktionen einnehmen (z. B. Hagelschutz), sowie bei entsprechenden Vorrichtungen einen Beitrag zur Regenwassergewinnung leisten. Gerade in wärmeren Jahren und trockenen Regionen ist auch eine reduzierte Bodenwasserverdunstung in der Anlage durch die Beschattung zu erwarten. Diesem Aspekt wird in Zukunft, mit Hinblick auf den Klimawandel, noch größere Bedeutung beigemessen werden.

Die Agri-PV Systemtechnik hat sich in den letzten Jahrzehnten von einer Idee (1981), zu einer Invention (2016) und weiter zu einer Innovation (2019) entwickelt. Forschungs- und Demonstrationsprojekte in Deutschland und weltweit haben die Funktionsfähigkeit der Technik unter Beweis gestellt. Der nächste notwendige Schritt im Agri-PV-Innovationsprozess ist die Durchführung einer Agri-PV-Kleinserie in Deutschland. Die Agri-PV-Kleinserie, bspw. ein 40-Agri-PV-Äckerprogramm im Rahmen einer 80 MWp (Megawatt Peak) Agri-PV-Auktion, soll durch ein Mess- und Auswerteprogramm (MAP) wissenschaftlich begleitet werden, damit die unterschiedlichen technologischen, ökonomischen und pflanzenphysiologischen Ansätze der einzelnen, von der Industrie umgesetzten Agri-PV-Projekte miteinander verglichen, ausgewertet und veröffentlicht werden können.

Ziel dieses Dokuments ist es, ein Prüfverfahren für Agri-PV-Anlagen vorzubereiten, das hinsichtlich der Agri-PV-Messzahlen, für das Berichtswesen und der Projektdokumentation gegenüber dem Gesetz- und Fördermittelgeber und den Genehmigungsbehörden, sowie für die Nachprüfung und Beglaubigung von Agri-PV-Anlagen durch Sachverständige und Zertifizierungsorganisationen einen Standard bietet. Dadurch soll das technische Risiko für alle Projektbeteiligten signifikant reduziert werden. Dies gilt besonders für den Landwirt als Landnutzer unter der Agri-PV-Anlage, dem EPC-Unternehmer (Planung, Beschaffung und Bau; en: Engineering, Procurement and Construction) als Errichter und Vermarkter der Agri-PV-Anlage und die kommunale Verwaltung in ihrer Rolle als Genehmigungsbehörde. Durch die Veröffentlichung von Hinweisen zur Agri-PV-Projektdokumentation soll den Sachverständigen und Prüf- und Zertifizierungsorganisationen die Möglichkeit gegeben werden, einen langfristigen Betrieb der Agri-PV-Anlagen gegenüber dem Gesetz- und Fördermittelgeber, den Investoren und Versicherungen sicherzustellen. Dieses Dokument soll zur standardisierten Projektdokumentation führen, das Berichtswesen von Agri-PV-Anlagen vereinheitlichen, bei Betreiberwechsel Betriebsführung und Wartung unterstützen und somit insgesamt qualitätsfördernd wirken.

Ein wichtiger Aspekt ist außerdem, dass dieses Dokument durch die Festlegung der Anforderungen an Agri-PV-Anlagen das Risiko von missbräuchlichen Agri-PV-Systemen und damit verbundene Mitnahmeeffekte sowie Agri-PV-Akzeptanzverluste in der Bevölkerung minimieren helfen soll.

1 Anwendungsbereich

Dieses Dokument legt Anforderungen an die landwirtschaftliche Hauptnutzung im Bereich der Agri-Photovoltaik (Agri-PV) fest. Dabei werden Anforderungen an die Planung, den Betrieb, die Dokumentation und die Betriebsüberwachung sowie Messkennzahlen für das Prüfverfahren zur Qualitätssicherung von Agri-PV-Anlagen definiert.

Alle Anforderungen und Kennzahlen beziehen sich hierbei auf die landwirtschaftliche Nutzung. Anforderungen der landwirtschaftlichen Hauptnutzung sind z. B. die Lichtintensität und Lichtverteilung unter der Agri-PV-Anlage, die zudem auch an die Bedürfnisse der jeweiligen Kultur angepasst werden.

Dieses Dokument ist nicht anzuwenden für den Bereich der klassischen Freiflächen Photovoltaik-Anlagen (PV-FFA), da hierfür bereits entsprechende Normen existieren. Wo immer auf bestehende elektrotechnische Größen sowie technische Vorgaben und Vorgaben zur elektrischen Installation Bezug genommen wird, gelten die bereits existierenden Normen und Regularien.

Die Kombination von Gewächshäusern und Solarmodulen, sowie das Anbaukonzept der vertikalen Landwirtschaft (vertical farming) sind nicht Gegenstand dieses Dokument.

2 Normative Verweisungen

Die folgenden Dokumente werden im Text in solcher Weise in Bezug genommen, dass einige Teile davon oder ihr gesamter Inhalt Anforderungen des vorliegenden Dokuments darstellen. Bei datierten Verweisungen gilt nur die in Bezug genommene Ausgabe. Bei undatierten Verweisungen gilt die letzte Ausgabe des in Bezug genommenen Dokuments (einschließlich aller Änderungen).

DIN VDE 0100-520 (VDE 0100-520), *Errichten von Niederspannungsanlagen — Teil 5-52: Auswahl und Errichtung elektrischer Betriebsmittel — Kabel- und Leitungsanlagen*

3 Begriffe

Für die Anwendung dieses Dokuments gelten folgenden Begriffe.

DIN und DKE stellen terminologische Datenbanken für die Verwendung in der Normung unter den folgenden Adressen bereit:

- DIN-TERMinologieportal: verfügbar unter <https://www.din.de/go/din-term>
- DKE-IEV: verfügbar unter <http://www.dke.de/DKE-IEV>

ISO und IEC stellen terminologische Datenbanken für die Verwendung in der Normung unter den folgenden Adressen bereit:

- ISO Online Browsing Platform: verfügbar unter <https://www.iso.org/obp>
- IEC Electropedia: verfügbar unter <http://www.electropedia.org/>

3.1

Agri-Photovoltaik

Agri-PV

APV

kombinierte Nutzung ein und derselben Landfläche für landwirtschaftliche Produktion als Hauptnutzung und für Stromproduktion mittels einer PV-Anlage als Sekundärnutzung

3.2

landwirtschaftliche Fläche

als Ackerland, Dauergrünland und Dauerweideland oder mit Dauerkulturen genutzte Fläche

[QUELLE: EU-Verordnung Nr. 1307/2013, Artikel 4(1)(e) [1]]

3.3

Gesamtprojektfläche

Landwirtschaftliche Fläche vor dem Bau der Agri-PV-Anlage, auf der, nach dem Bau der Anlage, gleichzeitig landwirtschaftliche Nutzung und Nutzung zur Stromerzeugung betrieben wird

Anmerkung 1 zum Begriff: Randbereiche, wie z. B. Vorgewende, sind hierbei eingeschlossen.

Anmerkung 2 zum Begriff: Nach dem Bau der Agri-PV-Anlage wird zwischen landwirtschaftlich nutzbarer und landwirtschaftlich nicht nutzbarer Fläche unterschieden.

3.4

landwirtschaftlich nutzbare Fläche

Flächenanteil des Schlages, der ohne bauliche Maßnahmen und technische Einschränkungen nach dem Bau der Agri-PV-Anlage weiterhin landwirtschaftlich genutzt werden kann

3.5

landwirtschaftlich nicht nutzbare Fläche

Flächenanteil des Schlages, der vor dem Bau der Agri-PV-Anlage bewirtschaftet wurde, nach dem Bau jedoch nicht mehr für eine landwirtschaftliche Nutzung zur Verfügung steht

BEISPIEL Die Definition umfasst dabei Bereiche, die z.B. durch Aufständigung oder Rammschutz nicht mehr zur Verfügung stehen oder durch gängige landwirtschaftliche Maschinen nicht mehr erreicht werden.

3.6

landwirtschaftliche Erzeugnisse

Produkte, die durch landwirtschaftliche Tätigkeit erzeugt wurden, vermarktet werden oder zum Eigenverbrauch dienen

3.7

Lichtverfügbarkeit

Globalstrahlung abzüglich der nachgewiesenen Verschattung und zuzüglich künstlicher Lichtquellen auf der landwirtschaftlich nutzbaren Fläche

Anmerkung 1 zum Begriff: Die Globalstrahlung wird in kWh/m² angegeben.

3.8

Lichthomogenität

gleichmäßige Verteilung des auf die landwirtschaftlich nutzbare Fläche treffenden Lichts unter Berücksichtigung der Beschattung durch die Agri-PV-Anlage

3.9

lichte Höhe

freier vertikaler Bereich zwischen dem Grund der landwirtschaftlichen Nutzungsfläche und der Unterkante des niedrigsten Konstruktionselements unter Eigengewichtsverformung

3.10

Lichtraumprofil

Sicherstellung des Raums, der für die uneingeschränkte Durchfahrt von Fahrzeugen oder Durchgang von Personen mit bestimmten Eigenschaften und Abmessungen freigehalten wird

3.11

BOS-Komponenten

Balance of System-Komponenten

alle Komponenten einer Photovoltaikanlage umfassend mit Ausnahme von Photovoltaikmodulen

4 Kategorisierung von Agri-PV-Systemen

Im Rahmen dieses Dokuments werden Agri-PV-Anlagen für zwei Kategorien definiert: Agri-PV-Anlagen mit einer Aufständigung mit lichter Höhe (Kategorie I) und Agri-PV-Anlagen mit einer bodennahen Aufständigung (Kategorie II).

Auf Basis der Vorgaben zu beihilfefähigen landwirtschaftlichen Nutzungsflächen können Agri-PV-Anlagen beider Kategorien in vier Nutzungskategorien unterteilt werden: (A) Dauerkulturen und mehrjährige Kulturen, (B) einjährige und überjährige Kulturen, (C) Dauergrünland mit Schnittnutzung und (D) Dauergrünland mit Weidenutzung (nach Tabelle 1).

Zu den Dauerkulturen zählen Kulturen, die nicht in die Fruchtfolge integriert sind, mindestens fünf Jahre auf den Flächen verbleiben und wiederkehrende Erträge liefern.

Neben den Dauerkulturen handelt es sich auch beim Dauergrünland um Flächen, die mindestens fünf Jahre nicht Bestandteil der Fruchtfolge sind und dabei zum Anbau von Gras oder anderen Grünfütterpflanzen dienen. Anforderungen an die Tierhaltung in Agri-PV-Anlagen bei einer Weidenutzung des Dauergrünlands (Kategorien 1D und 2D) sind nicht Gegenstand dieses Dokument.

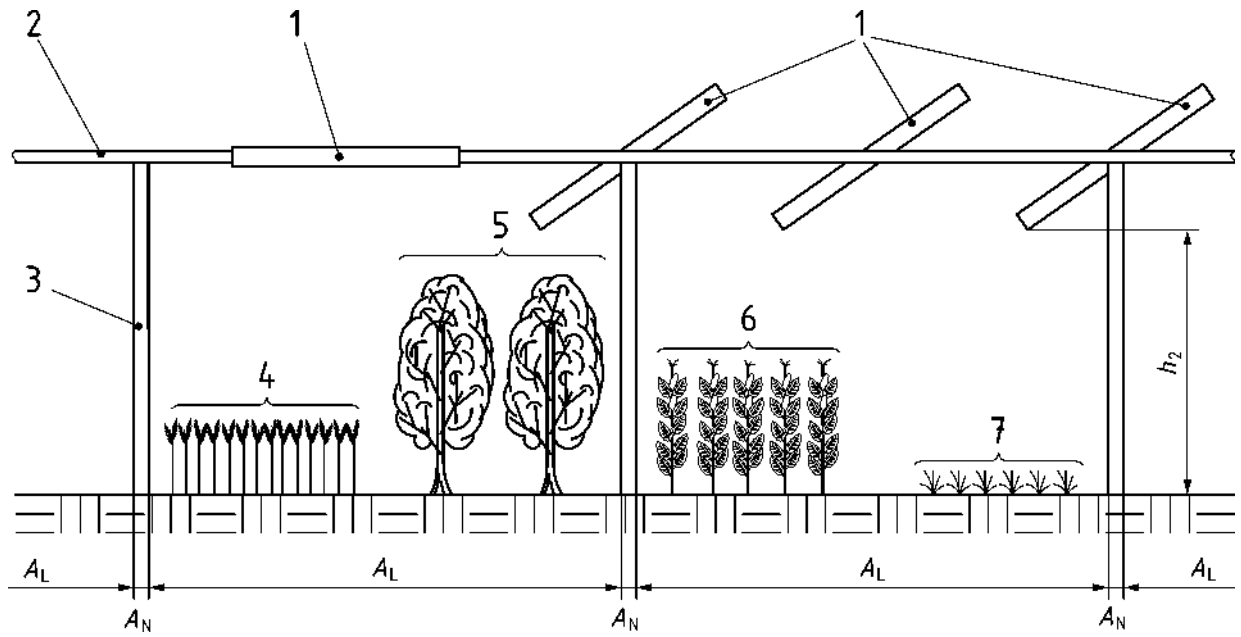
Grundsätzlich gilt, dass die Flächen der Agri-PV-Anlage für eine landwirtschaftliche Tätigkeit genutzt werden müssen (siehe 5.1). Die landwirtschaftliche Tätigkeit umfasst dabei die Erzeugung oder den Anbau landwirtschaftlicher Erzeugnisse bzw. die Erhaltung von Flächen in einem guten landwirtschaftlichen (und ökologischen) Zustand wie in den Cross Compliance Vorschriften der Europäischen Union [2] und den jeweiligen Länderregelungen niedergelegt. Genauere Ausführungen zur landwirtschaftlichen Tätigkeit auf den Agri-PV-Flächen müssen in einem landwirtschaftlichen Nutzungskonzept festgehalten werden, das in der Planungsphase vor dem Bau der Agri-PV-Anlage erstellt werden muss (5.2). Abweichungen von oben genannten Kategorien (z. B. eine Kombination beider Kategorien) sind möglich, müssen aber trotzdem den Anforderungen des landwirtschaftlichen Nutzungskonzeptes entsprechen.

Tabelle 1 — Darstellung der landwirtschaftlichen Nutzungsmöglichkeiten in Agri-PV-Anlagen der Kategorie I (Aufständigung mit lichter Höhe) und Kategorie II (bodennahe Aufständigung)

Agri-PV-Systeme	Nutzung	Beispiele
Kategorie I: Aufständigung mit lichter Höhe Bewirtschaftung <u>unter</u> der Agri-PV-Anlage (Bild 1)	1A: Dauerkulturen und mehrjährige Kulturen	Obstbau, Beerenobstbau, Weinbau, Hopfen
	1B: Einjährige und überjährige Kulturen	Ackerkulturen, Gemüsekulturen, Wechselgrünland, Ackerfutter
	1C: Dauergrünland mit Schnittnutzung	Intensives Wirtschaftsgrünland, extensiv genutztes Grünland
	1D: Dauergrünland mit Weidenutzung	Dauerweide, Portionsweide (z. B. Rinder, Geflügel, Schafe, Schweine und Ziegen)
Kategorie II: Bodennahe Aufständigung Bewirtschaftung <u>zwischen</u> den Agri-PV-Anlagenreihen (Bild 3 und Bild 4)	2A: Dauerkulturen und mehrjährige Kulturen	Obstbau, Beerenobstbau, Weinbau, Hopfen
	2B: Einjährige und überjährige Kulturen	Ackerkulturen, Gemüsekulturen, Wechselgrünland, Ackerfutter
	2C: Dauergrünland mit Schnittnutzung	Intensives Wirtschaftsgrünland, Extensiv genutztes Grünland
	2D: Dauergrünland mit Weidenutzung	Dauerweide, Portionsweide (z. B. Rinder, Geflügel, Schafe, Schweine und Ziegen)

Eine Agri-PV-Anlage nach Kategorie I (Bild 1) ist gekennzeichnet durch eine Aufständigung mit lichter Höhe (mindestens 2,10 m) und einer landwirtschaftlichen Bewirtschaftung unter der Anlage (Bild 1). Dabei können die Solarmodule in unterschiedlichen Winkeln und Positionen angebracht werden und teilweise oder komplett die landwirtschaftlich nutzbare Fläche (A_L) überdachen. Die landwirtschaftlich nicht nutzbare Fläche (A_N) beschränkt sich auf die Fläche der Aufständigung und Bereiche, die im Zuge der Bearbeitung des Felds, entsprechend des landwirtschaftlichen Nutzungskonzepts (5.2), für eine herkömmliche Bearbeitung nicht mehr zur Verfügung stehen. In Bild 2 ist die Ansicht verschiedener Agri-PV-Anlagen von oben dargestellt.

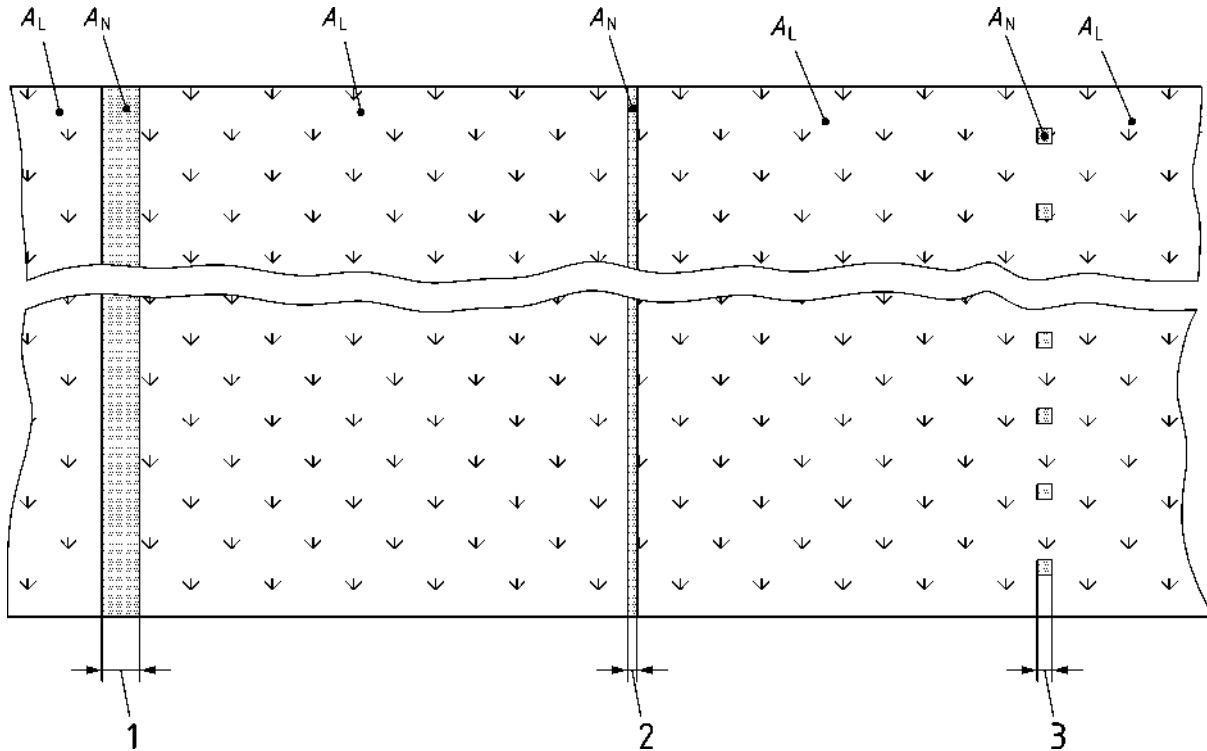
Normen-Download-Beuth-Stadt-Arendsee (Altmark)-ID: y6ggYTso0ImAdLsz_aPw-ufj2tEHmM5fMWCrfjYn-2023-03-30 13:05:36



Legende

- A_L landwirtschaftlich nutzbare Fläche
- A_N landwirtschaftlich nicht nutzbare Fläche
- h_2 lichte Höhe über 2,10 m
- 1 Beispiele zu Solarmodulen
- 2 Verstrebung
- 3 Aufständering
- 4 bis 7 Beispiele landwirtschaftlicher Kulturen

Bild 1 — Darstellung zu Kategorie I

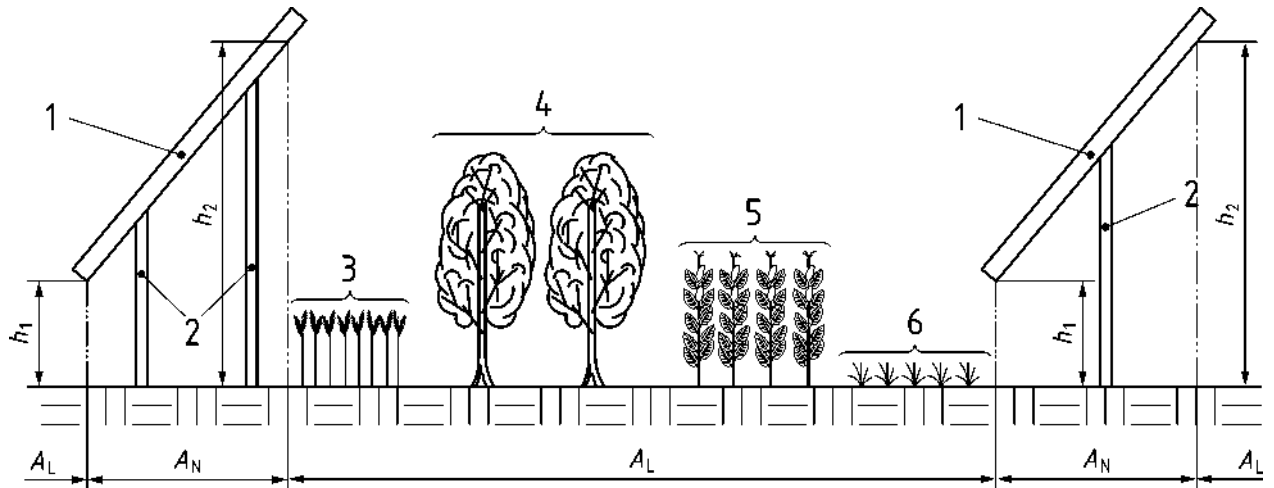


Legende

- A_L landwirtschaftlich nutzbare Fläche
- A_N landwirtschaftlich nicht nutzbare Fläche
- 1 und 2 Bodennahe Anlagen (Kategorie II) oder hoch aufgeständerte Anlagen (Kategorie I) mit unterschiedlicher Breite und nur einer Bearbeitungsrichtung
- 3 Hoch aufgeständerte Anlagen (Kategorie I) mit Bearbeitbarkeit in alle Richtungen

Bild 2 — Ansicht verschiedener Agri-PV-Anlagen von oben

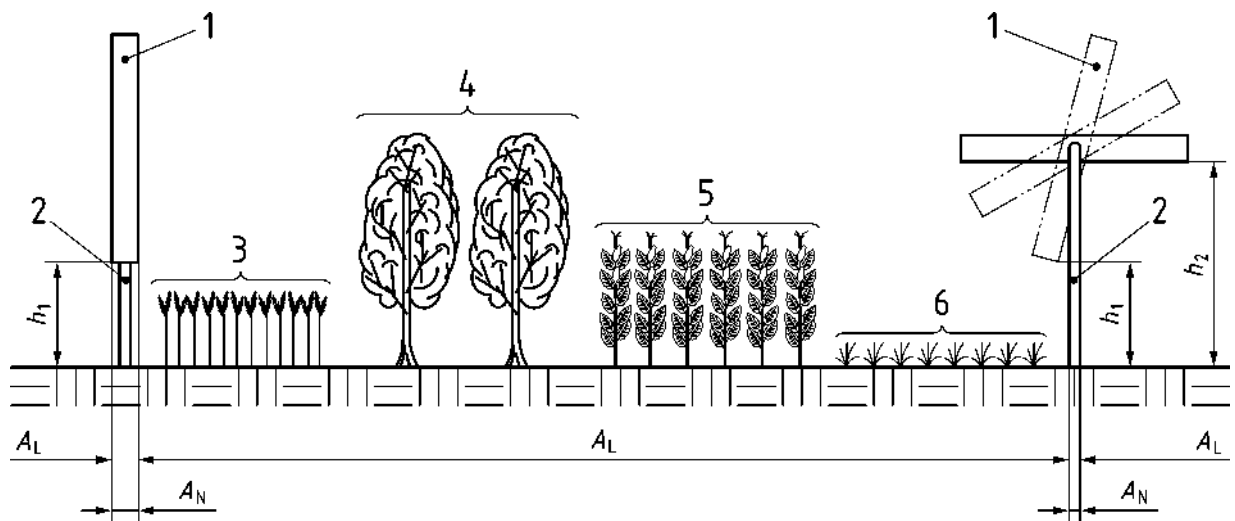
Agri-PV-Anlagen der Kategorie II sind bodennah aufgeständerte Anlagen, bei denen die landwirtschaftliche Bewirtschaftung zwischen den Anlagenreihen stattfindet (Bild 3 und Bild 4). Hier wird zwischen Agri-PV-Anlagen unterschieden, bei denen die Solarmodule in einem bestimmten Winkel auf einem oder zwei Pfosten fest installiert sind (Bild 3, Variante 1), oder Agri-PV-Anlagen, bei denen die Solarmodule senkrecht bzw. verstellbar (Nachführung/Tracking) auf einem Pfosten aufgeständert sind (Bild 4, Variante 2). Grundsätzlich ist die Fläche unter Modulen mit einer lichten Höhe unter 2,10 m als landwirtschaftlich nicht nutzbare Fläche (A_N) anzusehen. Wenn im landwirtschaftlichen Nutzungskonzept (5.2) definiert ist, dass eine Bearbeitung auch unter einer lichten Höhe vom 2,10 m stattfindet und unter dieser Fläche ein Ertrag von 66 % erreicht wird, dann reduziert sich A_N entsprechend. Alle anderen erforderlichen Anforderungen unter 5.2 an die landwirtschaftliche Nutzbarkeit müssen auch auf dieser Fläche unter den Modulen erfüllt sein. Wenn die technischen Gegebenheiten vorliegen, kann die Bewirtschaftung bis zur Stützkonstruktion durchgeführt werden. Im landwirtschaftlichen Nutzungskonzept (5.2) muss dargelegt werden, wie die Bearbeitung der Fläche erfolgt.



Legende

- A_L landwirtschaftlich nutzbare Fläche
- A_N landwirtschaftlich nicht nutzbare Fläche
- h_1 lichte Höhe unter 2,10 m
- h_2 lichte Höhe über 2,10 m
- 1 Beispiele zu Solarmodulen
- 2 Aufständering
- 3 bis 6 Beispiele landwirtschaftlicher Kulturen

Bild 3 — Darstellung zu Kategorie II, Variante 1



Legende

- A_L landwirtschaftlich nutzbare Fläche
- A_N landwirtschaftlich nicht nutzbare Fläche
- h_1 lichte Höhe unter 2,10 m
- h_2 lichte Höhe über 2,10 m
- 1 Beispiele zu Solarmodulen
- 2 Aufständering;
- 3 bis 6 Beispiele landwirtschaftlicher Kulturen

Bild 4 — Darstellung zu Kategorie II, Variante 2

5 Kriterien und Anforderungen an die landwirtschaftliche Hauptnutzung

5.1 Landwirtschaftliche Nutzbarkeit der Fläche

Die bisherige landwirtschaftliche Nutzbarkeit der Fläche muss unter Berücksichtigung des Flächenverlusts erhalten bleiben. Die geplante Landnutzungsform und Pflanzenproduktion muss in einem Konzept zur landwirtschaftlichen Nutzbarkeit dargelegt werden, das die nächsten 3 Jahre oder einen Fruchtfolgezyklus umfasst (5.2). Die Möglichkeiten zur Bewirtschaftung der Fläche müssen an die Kulturen angepasst sein und entsprechend im landwirtschaftlichen Nutzungskonzept aufgeführt werden (5.2). Eine Nutzungsänderung gleichzeitig mit dem Bau der Agri-PV-Anlage ist möglich, jedoch keine Nutzungsänderung von 1A und 1B, bzw. 2A und 2B zu 1C und 1D, bzw. 2C und 2D (Abschnitt 4). Wird die landwirtschaftliche Nutzung auf der Gesamtprojektfläche dadurch optimiert, ist der Wechsel zwischen den Kategorien 1A, 1B, 2A, 2B, 1C, 1D, 2C und 2D möglich, so lange die Flächenanteile der Nutzungsarten auf der Gesamtprojektfläche der vorherigen Nutzung entsprechen.

Über die Schlagkartei, oder im Rahmen anderer Kontrollen kann die kontinuierliche landwirtschaftliche Nutzbarkeit der Fläche überprüft werden.

5.2 Anforderungen an das Konzept zur landwirtschaftlichen Nutzbarkeit

5.2.1 Allgemeines

Um eine Nutzung der landwirtschaftlich nutzbaren Fläche nach Installation der Agri-PV-Anlage sicherstellen zu können, muss während der Planung der Anlage ein Konzept zur landwirtschaftlichen Nutzung der Fläche ausgearbeitet werden. Das landwirtschaftliche Nutzungskonzept muss die Inhalte und die Struktur nach der Formatvorlage in Anhang A enthalten. Das landwirtschaftliche Nutzungskonzept wird vom Landnutzer (Landwirt, Pächter) und dem EPC Unternehmer (Agri-PV-Errichter) gemeinsam erstellt (gezeichnet) und ist der Projektdokumentation beizufügen. Neben allgemeinen Informationen zum Landwirtschaftsbetrieb (z. B. Besitzverhältnisse, Betriebsgröße und aktuelle Produktion) muss innerhalb dieses Nutzungskonzeptes auch ein Nutzungsplan vorgelegt werden, der detailliert beschreibt, welche Art der Nutzung in den drei Jahren nach Aufbau der Agri-PV-Anlage, bzw. innerhalb eines Fruchtfolgezyklus, geplant ist. Besonderes Augenmerk muss bei der Ausarbeitung auf folgende Punkte gelegt werden:

- Aufständering,
- Flächenverlust,
- Bearbeitbarkeit,
- Lichtverfügbarkeit und -homogenität,
- Wasserverfügbarkeit,
- Bodenerosion,
- Rückstandlose Auf- und Rückbaubarkeit,
- Kalkulation der Wirtschaftlichkeit,
- Landnutzungseffizienz.

Details zu den jeweiligen Anforderungen finden sich in den folgenden Abschnitten.

5.2.2 Aufständering

Die PV-Module von Anlagen beider Kategorien müssen gleichmäßig auf der Gesamtprojektfläche installiert und verteilt werden sodass die bisherige Nutzung der Fläche weiterhin möglich ist. Der Abstand zwischen den einzelnen Pfosten relativ zur Bearbeitungsrichtung muss so groß sein, dass die bisherige Landnutzungsform und Pflanzenproduktion erhalten bleiben kann.

Die lichte Höhe für Agri-PV-Anlagen der Kategorie I muss der Arbeitsschutzgesetzgebung entsprechen. Für Agri-PV-Anlagen der Kategorie II ist keine Aufständering mit lichter Höhe nötig.

Die Art der Aufständering muss die Bearbeitbarkeit der Fläche sicherstellen.

5.2.3 Flächenverlust

Der Verlust an landwirtschaftlich nutzbarer Fläche durch Aufbauten und Unterkonstruktionen darf höchstens 10 % der Gesamtprojektfläche bei Kategorie I und höchstens 15 % bei Kategorie II betragen.

5.2.4 Bearbeitbarkeit

Die Bearbeitbarkeit der Fläche muss sichergestellt sein, sodass die gesamte landwirtschaftlich nutzbare Fläche bewirtschaftet und ggf. befahren werden kann.

5.2.5 Lichtverfügbarkeit und -homogenität

Sowohl Pflanzenwachstum generell, als auch gleiche Erntezeitpunkte und eine gute landwirtschaftliche Praxis sollten durch eine möglichst hohe Lichthomogenität und eine adäquate Lichtverfügbarkeit sichergestellt sein.

Die Lichtintensität bzw. Beschattung und die Lichthomogenität sowie Randeffekte müssen geprüft werden und an die jeweiligen Bedürfnisse der landwirtschaftlichen Erzeugnisse angepasst werden.

Wenn diese Kriterien der Anforderungen nicht erfüllt werden, muss das landwirtschaftliche Nutzungskonzept belegen, dass die landwirtschaftliche Nutzung dennoch sichergestellt ist.

5.2.6 Wasserverfügbarkeit

Die Wasserverfügbarkeit in der Agri-PV-Anlage muss an die Wachstumsbedingungen der Kultur angepasst sein. Dabei ist auf eine homogene Verteilung des Niederschlagswassers auf die Kultur unter der Agri-PV-Anlage zu achten.

Um die Wasserverfügbarkeit für die landwirtschaftlich nutzbare Fläche und die geplante Bauart der Agri-PV-Anlage zu überprüfen, können folgende Ansätze herangezogen werden:

- das Vorhandensein einer technischen Bewässerungseinrichtung, die die ausreichende Bewässerung der landwirtschaftlich nutzbaren Fläche sicherstellt;
- eine anlagendesign- und kulturbezogene Einzelfallbetrachtung, nach der der Wasserbedarf der Kultur unter den üblichen klimatischen Bedingungen des Standortes (en: Typical Meteorological Year, TMY) gedeckt werden kann.

5.2.7 Bodenerosion und Verschlammung des Oberbodens

Durch das Abtropfen von Wasser von den Modulen kann es zu einer Abtropfkante und damit verbundenen Abschwemmen des Bodens kommen. Bei allen Agri-PV-Anlagen muss das Auftreten von Erosion und Verschlammung auf Grund von Wasserabtropfkanten durch die Konstruktion der Anlage minimiert werden. Es können der Kultur angepasste Auffangeinrichtungen für Regenwasser, Regenwasserverteiler, oder ähnlich geeignete Konstruktionen genutzt werden.

5.2.8 Rückstandslose Auf- und Rückbaubarkeit

Die Rückbaubarkeit des Agri-PV-Systems, insbesondere der Fundamentierung und Verankerung, muss sichergestellt werden, sodass die landwirtschaftliche Nutzungsmöglichkeit nach dem Abbau der Anlage weiterhin im ursprünglichen Zustand erhalten bleibt.

Kommt es beim Aufbau und/oder Abbau der Anlage zu einer Verschlechterung der Bodenstruktur, sollten nachfolgend geeignete Maßnahmen zur Wiederherstellung der ursprünglichen Bodenstruktur ergriffen werden.

5.2.9 Kalkulation der Wirtschaftlichkeit

Im Rahmen des Konzeptes zur landwirtschaftlichen Nutzung muss ein wirtschaftlich tragfähiges Konzept zur landwirtschaftlichen Nutzung aus Perspektive des Landwirts vorgelegt werden.

5.2.10 Landnutzungseffizienz

Es muss sichergestellt sein, dass der Ertrag der Kulturpflanze(n) auf der Gesamtprojektfläche nach dem Bau der Agri-PV-Anlage mindestens 66 % des Referenzertrages beträgt. Die Ertragsreduktion der landwirtschaftlichen Kulturen ergibt sich aus dem Verlust an landwirtschaftlich nutzbarer Fläche durch die Aufbauten/ Unterkonstruktionen der Agri-PV-Anlage und aus der Verringerung des Ertrages durch Beschattung, verminderter Wasserverfügbarkeit usw.

5.2.11 Ermittlung des Referenzertrags

Die Ertragsreduktion muss im landwirtschaftlichen Nutzungskonzept erfasst werden. Dazu muss der Referenzertrag festgestellt werden. Dies kann folgendermaßen erfolgen:

- a) Kultur/Kulturen wurden bereits auf der Gesamtprojektfläche oder auf anderen Fläche des Betriebes angebaut: Bei Dauerkulturen und Grünland wird der Ertrag der letzten 3 Jahre gemittelt. In Ackerbaufruchtfolgen muss der Ertrag der einzelnen Kulturen über 3 Fruchtfolgezyklen gemittelt werden.
- b) Kultur/Kulturen wurden noch nicht auf dem Betrieb angebaut: Durchschnittserträge der letzten drei Jahre aus einschlägigen Veröffentlichungen (z. B. destatis, Agrarstatistiken der Bundesländer) werden als Referenzerträge festgelegt.

5.2.12 Ermittlung der Ertragsreduktion der auf der Gesamtprojektfläche angebauten Kulturen

Die maximale Ertragsreduktion von einem Drittel des Referenzertrages errechnet sich aus dem Flächenverlust durch die Aufständigung und aus einer Abschätzung des Ertragsverlustes, der durch Beschattung, ungleichmäßige Wasserverteilung, Veränderung des Mikroklimas und anderen ertragswirksamen Umweltwirkungen, die durch die Agri-PV-Anlage erzeugt werden. Die Abschätzung der Ertragsreduktion kann durch qualifiziertes Fachpersonal vorgenommen werden.

6 Planerische und technische Anforderungen an Agri-PV-Anlagen

6.1 Lichtverfügbarkeit und -homogenität

Die Lichtverfügbarkeit und -homogenität müssen bei der gesamten Anlagenplanung beachtet und entsprechend dem landwirtschaftlichen Nutzungskonzept geprüft werden. Beim Nachweis müssen alle Teile der Photovoltaikmodule und der Tragwerkskonstruktion berücksichtigt werden, welche die Lichtverfügbarkeit erheblich beeinflussen.

Verglasung und Verkapselungsmaterialien zwischen den PV-Zellen können als zellfreier Raum mit einem Transmissionsgrad von 100 % definiert werden, um die Komplexität der Berechnung zu verringern.

6.2 Anforderungen an das Tragwerk und die Standsicherheit der Aufständering

In Deutschland sind Tragwerke nach dem semiprobabilistischen Sicherheitskonzept des Eurocodes auszulegen. Hierbei kann eine Anpassung der Nutzungskategorie und der Nutzungsdauer erfolgen, um ein der Nutzung entsprechendes, wirtschaftliches Sicherheitsniveau zu erzielen welches eine geringere Nutzungsdauer und insbesondere geringe Schadensfolge berücksichtigt.

6.3 Anforderungen an die PV-Modultechnik

Bei Agri-PV-Anlagen können verschiedene PV-Modultechniken und Bauformen verwendet werden. Allerdings müssen die Planung der Modultechnik, Zellzwischenräume und Verkapselungsmaterialien sowie die Ausrichtung der Module an die Lichtverfügbarkeit und damit an die landwirtschaftliche Nutzung der Fläche angepasst sein. Die Module müssen gleichmäßig auf der landwirtschaftlich genutzten Fläche verteilt werden, um eine möglichst hohe Lichthomogenität sicherzustellen (5.2.5).

6.4 Anforderungen an die Aufständering

6.4.1 Allgemeines

Unabhängig von der Art der Aufständering der Agri-PV-Anlage dürfen verschiedene Bautechniken und Bauformen sowie Werkstoffe verwendet werden.

6.4.2 Anlagendimension bei hoch aufgeständerten Anlagen

Die Größe und Höhe der Anlagen der Kategorie I sollte an die Art der Bewirtschaftung der landwirtschaftlichen Fläche angepasst sein.

Über der landwirtschaftlich genutzten Fläche muss eine lichte Höhe von mindestens 2,10 m sichergestellt sein, sodass die bisherige Nutzung der Fläche unbeeinträchtigt bleibt. Die lichte Höhe ist als freier vertikaler Bereich zwischen dem Grund der landwirtschaftlichen Nutzungsfläche und der Unterkante des niedrigsten Konstruktionselements unter Eigengewichtsverformung definiert. Bei beweglichen Konstruktionselementen ist die niedrigste Unterkante im Zustand mit maximaler lichter Höhe zu messen.

Die landwirtschaftlich nicht mehr nutzbare Fläche muss nach Agri-PV-Anlagen Installation weniger als 10 % der Gesamtfläche betragen (5.2).

Bei der Anlagenplanung muss das Lichtraumprofil beachtet werden, sodass die Bewirtschaftung durch Arbeitskräfte oder Maschinen gefahrlos möglich ist. Bei Planungen zur maschinellen Bewirtschaftung muss auch das Vorgewende beachtet werden, um ein Wenden der Landmaschinen sicherzustellen.

6.4.3 Anlagendimension bei bodennahen Anlagen

Die Größe und Höhe der Anlagen der Kategorie II sollte an die Art der Bewirtschaftung der landwirtschaftlichen Fläche angepasst sein.

Die landwirtschaftlich nicht mehr nutzbare Fläche muss nach Agri-PV-Anlagen Installation weniger als 15 % der Gesamtfläche betragen.

6.4.4 Modulreihen

Die Ausrichtung und Abstände zwischen den Modulreihen sind nicht festgelegt. Diese müssen allerdings entsprechend der Lichtverfügbarkeit und -homogenität geplant und ausgerichtet werden.

Die Abstände sollten so gewählt werden, dass der techno-ökologische Synergieeffekt durch Beschattung und die Lichthomogenität möglichst hoch ist und negative Auswirkungen auf das Pflanzenwachstum vermieden werden.

6.4.5 Schutz der Haupttragstruktur der Agri-PV-Anlagen vor mechanischer Beschädigung

Einer mechanischen Beschädigung der Haupttragstruktur der Agri-PV-Anlage durch Landmaschinen sollte vorgebeugt werden. Dazu kann zum Beispiel ein Rammschutz um die Pfosten angebracht werden. Dieser sollte jedoch unabhängig von den Pfosten im Boden befestigt werden.

6.5 Anforderungen an weitere BOS-Komponenten

BOS-Komponenten dürfen die landwirtschaftliche Nutzung nicht beeinträchtigen. Dies gilt insbesondere für den Standort der Generatoranschlusskästen und Wechselrichter.

Die Erdverlegung von Kabeln muss mit einer Mindesttiefe nach DIN VDE 0100-520 (VDE 0100-520) erfolgen, sodass diese sicher vor dem Pflug und anderen Landmaschinen sind.

7 Anforderungen an die Installation, den Betrieb und die Instandhaltung

7.1 Agri-PV spezifische Anforderungen bei der Installation

Damit die landwirtschaftliche Hauptnutzung der Fläche langfristig sichergestellt bleibt, müssen bei der Installation der Agri-PV-Anlage spezielle Anforderungen beachtet werden.

Beim Auf- und Rückbau der Anlage sollte es nicht zu einer Verschlechterung des Bodens durch Verdichtung kommen. Es darf nicht zu einer Einschränkung der Nutzung durch Rückstände des Agri-PV-Systems kommen.

Aufgrund der landwirtschaftlichen Nutzung ist besonders auf den Schutz vor auslaufenden Betriebsstoffen zu achten.

Es wird empfohlen, bei Auf- und Rückbau der Anlage spezielle Reifen oder Maschinen und/oder mobile Fahrstraßen zu verwenden, welche die Bodenverdichtung vermindern. Außerdem sollte der Zeitpunkt des Anlagenbaus so gewählt werden (z. B. trockener Boden), dass Bodenschäden vermieden werden.

7.2 Abnahme und Inbetriebnahme des Agri-PV-Systems

Für die Anwendung dieses Dokuments gelten die bestehenden elektrotechnischen und statischen Regularien sowie entsprechende Prüfanforderungen aus dem Bereich Photovoltaikanlagen (siehe Literaturhinweise), die für Agri-Photovoltaik-Anlagen ebenso relevant sind.

Folgende Punkte müssen beim Aufbau von Agri-PV-Anlagen besonders beachtet und dokumentiert werden:

- die Einhaltung des landwirtschaftlichen Nutzungskonzeptes;
- die Verlegung der Kabel und Leitungen in einer vor dem Pflug und anderen Landmaschinen sicheren Tiefe;
- maximaler Flächenverlust durch Bebauung;
- Montagehöhe der Module mit lichter Höhe;
- Sicherheit des Tragwerks.

7.3 Anforderungen an Betrieb und Wartung von Agri-PV-Anlagen

7.3.1 Allgemeines

Die notwendigen Wartungsarbeiten müssen vom Errichter der Anlage im Betriebshandbuch festgehalten und vom Betreiber beachtet werden. Bei der Wartung von Agri-PV-Anlagen ist besondere Sorgfalt geboten, da Personen auf der Fläche arbeiten und eine (starke) landwirtschaftliche Nutzung stattfinden kann, wodurch das Risiko für Beschädigungen und Verschmutzungen erhöht ist.

Eine Reihe von Vorschriften muss bei der Wartung von allen Photovoltaikanlagen beachtet werden. Es wird empfohlen die überprüften Kenngrößen in einem anlagenspezifischen Betriebsprotokoll festzuhalten.

Bei Extremwetterereignissen wie Vereisung und Eiszapfenbildung sowie bei extremen Wind- und Schneelasten sollte aus Sicherheitsgründen nicht unter der Anlage gearbeitet werden. Durch Systeme zur Regenwasserverteilung kann die Eiszapfenbildung verhindert werden.

7.3.2 Anforderungen an die Reinigung

Die Agri-PV-Anlage bzw. die PV-Module sollten bei starken Verschmutzungen gereinigt werden, um Ertragsverluste zu minimieren. Durch landwirtschaftliche Bodenbearbeitung und das Ausbringen von Pflanzenschutzmitteln kann es zu solchen Verschmutzungen kommen, weshalb eine anlagenspezifische, regelmäßige Überprüfung der Sauberkeit empfohlen wird. Allgemein sollte nur gereinigt werden, wenn dies wirklich notwendig ist, um unnötige Belastungen oder versehentliche Beschädigung der PV-Anlage zu vermeiden. Falls es zur Verwendung eines Reinigungsmittels kommt, müssen die Lebensmittel-, Futtermittel- und Arzneimittelrechtlichen Bestimmungen beachtet werden.

Anhang A (normativ)

Formularvorlage für ein landwirtschaftliches Nutzungskonzept

ANMERKUNG Die im Folgenden in Klammern aufgeführten Abschnittsnummern und die genannten Bezeichnungen der Kategorien von Agri-PV-Anlagen beziehen sich auf DIN SPEC 91434.

1. Allgemeine Betriebsinformationen

Name und Adresse des Unternehmens: _____

Name und Adresse der Kontaktperson: _____

Zutreffendes bitte ankreuzen: Eigentümer Pächter

Betriebstyp nach Agrarstrukturerhebung (Mehrfachnennung möglich):

Ackerbaubetrieb Gemüsebaubetrieb Dauerkulturbetrieb

Futterbaubetrieb Veredlungsbetrieb Gemischtbetrieb

Sonstiges

Betriebsgröße: _____

2. Informationen zur Agri-PV-Anlage

Name und Adresse des Besitzers (falls nicht Eigentümer des Landwirtschaftsbetriebs):

Name und Adresse des Betreibers der Agri-PV-Anlage:

Kategorie der Agri-PV-Anlage (Aufständigung und Nutzung, siehe Abschnitt 4):

Lichte Höhe der Agri-PV-Anlage (5.2.2): _____

Spezifische PV-Leistung in (kWp DC): _____

3. Informationen zur Gesamtprojektfläche

Größe der Gesamtprojektfläche (Ort, Größe, Schlagnummer) (siehe Definition 3.3):

Voraussichtlicher Flächenverlust, der sich durch die Errichtung der Agri-PV-Anlage ergibt (5.2.3):

Größe der landwirtschaftlich nutzbaren Fläche (siehe Definition 3.4):

4. Nutzungsplan für die landwirtschaftliche Fläche mit Agri-PV-Anlage

(für drei Jahre oder einen Fruchtfolgezyklus)

Auszufüllen bei landwirtschaftlicher Nutzung nach Kategorie 1A, 1B, 1C, 1D oder 2A, 2B, 2C, 2D:

Listung der geplanten Fruchtfolge bzw. Dauerkultur(en) und deren Aussaat-/Erntezeitpunkte:

Listung der geplanten Pflanzenschutzmaßnahmen (unter Berücksichtigung möglicher Beschädigungen der Agri-PV-Anlage durch z. B. Korrosion):

Geplante Maschinen- und Arbeitsbreiten (Berücksichtigung des Wendekreises/Vorgewende und der Arbeitshöhen) (5.2.4):

Ist die Bearbeitbarkeit mit den benötigten Maschinen in Bezug auf das Anlagendesign sichergestellt? (5.2.4)

Lichtbedürfnis der Kulturpflanzen (5.2.5):

Ist das Lichtbedürfnis der Kulturpflanzen aufgrund des Anlagendesigns sichergestellt (5.2.5)? Erläuterungen hinzufügen

Wasserbedürfnis der Kulturpflanzen (5.2.6):

Ist die optimale Wasserversorgung in aufgrund des Anlagendesign sichergestellt (5.2.6)? Erläuterungen hinzufügen

Zusätzlich auszufüllen bei landwirtschaftlicher Nutzung nach Kategorie 1D oder 2D:

Tierart und deren Nutzung: _____

Fläche und Zeitraum der Weidenutzung: _____

Spezifische Voraussetzungen für die Tierhaltung (Umzäunung, Unterstand usw.):

5. Bodenerosion und Verschlammung des Oberbodens

Maßnahmen zur Reduzierung von Bodenerosion und Oberbodenverschlammung (5.2.7):

6. Rückstandslose Auf- und Rückbaubarkeit

Maßnahmen zur Reduzierung dauerhafter Beschädigung der landwirtschaftlichen Fläche (5.2.8):

7. Kalkulation der Wirtschaftlichkeit (5.2.9)

Referenzertrag (dt/ha): _____

Prognose des Ernteertrags (dt/ha): _____

Prognose des Stromertrags (kWh/ha): _____

Erläuterungen zu den Prognosen (z. B. Qualitätsminderungen/Qualitätssteigerung):

Wirtschaftlichkeit aus Sicht des Landwirts:

8. Landnutzungseffizienz (5.2.10)

Literaturhinweise

[1] Verordnung (EU) Nr. 1307/2013 des Europäischen Parlaments und des Rates, Artikel 4(1)²

[2] Verordnung (EU) Nr. 1306/2013 des Europäischen Parlaments und des Rates³

DIN 1052-10, *Herstellung und Ausführung von Holzbauwerken — Teil 10: Ergänzende Bestimmungen*

DIN CLC/TS 61836 (VDE V 0126-7), *Photovoltaische Solarenergiesysteme — Begriffe, Definitionen und Symbole*

DIN EN 1990, *Eurocode — Grundlagen der Tragwerksplanung*

DIN EN 1991-1-1, *Eurocode 1: Einwirkungen auf Tragwerke — Teil 1-1: Allgemeine Einwirkungen auf Tragwerke — Wichten, Eigengewicht und Nutzlasten im Hochbau*

DIN EN 1991-1-2, *Eurocode 1: Einwirkungen auf Tragwerke — Teil 1-2: Allgemeine Einwirkungen — Brandeinwirkungen auf Tragwerke*

DIN EN 1991-1-3, *Eurocode 1: Einwirkungen auf Tragwerke — Teil 1-3: Allgemeine Einwirkungen, Schneelasten*

DIN EN 1991-1-4, *Eurocode 1: Einwirkungen auf Tragwerke — Teil 1-4: Allgemeine Einwirkungen — Windlasten*

DIN EN 1991-1-5, *Eurocode 1: Einwirkungen auf Tragwerke — Teil 1-5: Allgemeine Einwirkungen — Temperatureinwirkungen*

DIN EN 1991-1-6, *Eurocode 1: Einwirkungen auf Tragwerke — Teil 1-6: Allgemeine Einwirkungen, Einwirkungen während der Bauausführung*

DIN EN 1991-1-7, *Eurocode 1: Einwirkungen auf Tragwerke — Teil 1-7: Allgemeine Einwirkungen — Außergewöhnliche Einwirkungen*

DIN EN 1992-1-1, *Eurocode 2: Bemessung und Konstruktion von Stahlbeton- und Spannbetontragwerken — Teil 1-1: Allgemeine Bemessungsregeln und Regeln für den Hochbau*

DIN EN 1992-1-2, *Eurocode 2: Bemessung und Konstruktion von Stahlbeton- und Spannbetontragwerken — Teil 1-2: Allgemeine Regeln — Tragwerksbemessung für den Brandfall*

DIN EN 1993-1-1, *Eurocode 3: Bemessung und Konstruktion von Stahlbauten — Teil 1-1: Allgemeine Bemessungsregeln und Regeln für den Hochbau*

DIN EN 1993-1-2, *Eurocode 3: Bemessung und Konstruktion von Stahlbauten — Teil 1-2: Allgemeine Regeln — Tragwerksbemessung für den Brandfall*

2 [Zugriff am 2020-12-10]. Verfügbar unter: <https://eur-lex.europa.eu/>

3 [Zugriff am 2020-12-10]. Verfügbar unter: <https://eur-lex.europa.eu/>

DIN SPEC 91434:2021-05

DIN EN 1993-1-3, Eurocode 3: Bemessung und Konstruktion von Stahlbauten — Teil 1-3: Allgemeine Regeln — Ergänzende Regeln für kaltgeformte Bauteile und Bleche

DIN EN 1993-1-4, Eurocode 3: Bemessung und Konstruktion von Stahlbauten — Teil 1-4: Allgemeine Bemessungsregeln — Ergänzende Regeln zur Anwendung von nichtrostenden Stählen

DIN EN 1993-1-5, Eurocode 3: Bemessung und Konstruktion von Stahlbauten — Teil 1-5: Plattenförmige Bauteile

DIN EN 1993-1-6, Eurocode 3: Bemessung und Konstruktion von Stahlbauten — Teil 1-6: Festigkeit und Stabilität von Schalen

DIN EN 1993-1-7, Eurocode 3: Bemessung und Konstruktion von Stahlbauten — Teil 1-7: Plattenförmige Bauteile mit Querbelastrung

DIN EN 1993-1-8, Eurocode 3: Bemessung und Konstruktion von Stahlbauten — Teil 1-8: Bemessung von Anschlüssen

DIN EN 1993-1-9, Eurocode 3: Bemessung und Konstruktion von Stahlbauten — Teil 1-9: Ermüdung

DIN EN 1993-1-10, Eurocode 3: Bemessung und Konstruktion von Stahlbauten — Teil 1-10: Stahlsortenauswahl im Hinblick auf Bruchzähigkeit und Eigenschaften in Dickenrichtung

DIN EN 1993-1-11, Eurocode 3: Bemessung und Konstruktion von Stahlbauten — Teil 1-11: Bemessung und Konstruktion von Tragwerken mit Zuggliedern aus Stahl

DIN EN 1993-1-12, Eurocode 3: Bemessung und Konstruktion von Stahlbauten — Teil 1-12: Zusätzliche Regeln zur Erweiterung von EN 1993 auf Stahlgüten bis S700

DIN EN 1993-2, Eurocode 3: Bemessung und Konstruktion von Stahlbauten — Teil 2: Stahlbrücken

DIN EN 1995-1-1, Eurocode 5: Bemessung und Konstruktion von Holzbauten — Teil 1-1: Allgemeines — Allgemeine Regeln und Regeln für den Hochbau

DIN EN 1995-1-2, Eurocode 5: Bemessung und Konstruktion von Holzbauten — Teil 1-2: Allgemeine Regeln — Tragwerksbemessung für den Brandfall

DIN EN 1997-1, Eurocode 7: Entwurf, Berechnung und Bemessung in der Geotechnik — Teil 1: Allgemeine Regeln

DIN EN 1997-2, Eurocode 7: Entwurf, Berechnung und Bemessung in der Geotechnik — Teil 2: Erkundung und Untersuchung des Baugrunds

DIN EN 50583-1 (VDE 0126-210-1), Photovoltaik im Bauwesen — Teil 1: BIPV-Module

DIN EN 60269-6 (VDE 0636-6), Niederspannungssicherungen — Teil 6: Zusätzliche Anforderungen an Sicherungseinsätze für den Schutz von solaren photovoltaischen Energieerzeugungssystemen

DIN EN 60891 (VDE 0126-6), Photovoltaische Einrichtungen — Verfahren zur Umrechnung von gemessenen Strom-Spannungs-Kennlinien auf andere Temperaturen und Bestrahlungsstärken

DIN EN 61215-1 (VDE 0126-31-1), Terrestrische Photovoltaik-(PV-)Module — Bauarteignung und Bauartzulassung — Teil 1: Prüfanforderungen

DIN EN 61215-1-1 (VDE 0126-31-1-1), *Terrestrische Photovoltaik(PV)-Module — Bauarteignung und Bauartzulassung — Teil 1-1: Besondere Anforderungen an die Prüfung von kristallinen Silizium-Photovoltaik(PV)-Modulen*

DIN EN 61215-1-2 (VDE 0126-31-1-2), *Terrestrische Photovoltaik(PV)-Module — Bauarteignung und Bauartzulassung — Teil 1-2: Besondere Anforderungen an die Prüfung von Photovoltaik(PV)-Dünnschichtmodulen aus Cadmiumtellurid (CdTe)*

DIN EN 61215-1-3 (VDE 0126-31-1-3), *Terrestrische Photovoltaik(PV)-Module — Bauarteignung und Bauartzulassung — Teil 1-3: Besondere Anforderungen an die Prüfung von Photovoltaik(PV)-Dünnschichtmodulen aus amorphem Silizium*

DIN EN 61215-1-4 (VDE 0126-31-1-4), *Terrestrische Photovoltaik(PV)-Module — Bauarteignung und Bauartzulassung — Teil 1-4: Besondere Anforderungen an die Prüfung von Photovoltaik(PV)-Dünnschichtmodulen aus Cu(In,Ga)(S,Se) 2*

DIN EN 61557-8 (VDE 0413-8), *Elektrische Sicherheit in Niederspannungsnetzen bis AC 1 000 V und DC 1 500 V — Geräte zum Prüfen, Messen oder Überwachen von Schutzmaßnahmen — Teil 8: Isolationsüberwachungsgeräte für IT-Systeme*

DIN EN 61557-9 (VDE 0413-9), *Elektrische Sicherheit in Niederspannungsnetzen bis AC 1 000 V und DC 1 500 V — Geräte zum Prüfen, Messen oder Überwachen von Schutzmaßnahmen — Teil 9: Einrichtungen zur Isolationsfehlersuche in IT-Systemen*

DIN EN 61701 (VDE 0126-8), *Salznebel-Korrosionsprüfung von photovoltaischen (PV-)Modulen*

DIN EN 61829 (VDE 0126-24), *Photovoltaische (PV) Modulgruppen — Messen der Strom-Spannungs-Kennlinien am Einsatzort*

DIN EN 61853-1 (VDE 0126-34-1), *Prüfung des Leistungsverhaltens von photovoltaischen (PV-)Modulen und Energiebemessung — Teil 1: Leistungsmessung in Bezug auf Bestrahlungsstärke und Temperatur sowie Leistungsbemessung*

DIN EN 61853-2 (VDE 0126-34-2), *Prüfung des Leistungsverhaltens von Photovoltaik(PV-)Modulen und Energiebemessung — Teil 2: Messung der spektralen Empfindlichkeit, des Einfallswinkels und der Modul-Betriebstemperatur*

DIN EN 62423 (VDE 0664-40), *Fehlerstrom-/Differenzstrom-Schutzschalter Typ F und Typ B mit und ohne eingebautem Überstromschutz für Hausinstallationen und für ähnliche Anwendungen*

DIN EN 62446-1 (VDE 0126-23-1), *Photovoltaik (PV)-Systeme — Anforderungen an Prüfung, Dokumentation und Instandhaltung — Teil 1: Netzgekoppelte Systeme - Dokumentation, Inbetriebnahmeprüfung und Prüfanforderungen*

DIN EN 62446-2 (VDE 0126-23-2)⁴, *Photovoltaik(PV)-Systeme — Anforderungen an Prüfung, Dokumentation und Instandhaltung — Teil 2: Netzgekoppelte Systeme — Instandhaltung von PV-Systemen*

DIN EN 62716 (VDE 0126-39), *Photovoltaische (PV-)Module — Ammoniak-Korrosionsprüfung*

DIN EN 62852 (VDE 0126-300), *Steckverbinder für Gleichspannungsanwendungen in Photovoltaik-Systemen — Sicherheitsanforderungen und Prüfungen*

4 Z. Zt. noch im Entwurf.

DIN EN 63092-1 (VDE 0126-210-1)⁵, *Photovoltaik im Bauwesen — Teil 1: Gebäudeintegrierte Photovoltaik-Module*

DIN EN IEC 61730-1 (VDE 0126-30-1), *Photovoltaik(PV)-Module — Sicherheitsqualifikation — Teil 1: Anforderungen an den Aufbau*

DIN EN IEC 61730-2 (VDE 0126-30-2), *Photovoltaik(PV)-Module — Sicherheitsqualifikation — Teil 2: Anforderungen an die Prüfung*

DIN IEC/TS 62782 (VDE V 0126-46), *Photovoltaik(PV)-Module — Zyklische (dynamische) mechanische Belastungsprüfung*

DIN IEC/TS 62804-1 (VDE V 0126-37-1), *Photovoltaik(PV)-Module — Prüfverfahren für die Erkennung von spannungsinduzierter Degradation — Teil 1: Kristallines Silicium*

DIN IEC/TS 63019 (VDE V 0126-19)⁶, *Informationsmodell für die Verfügbarkeit photovoltaischer Energiesysteme*

DIN VDE 0100 (VDE 0100) (alle Teile), *Errichten von Niederspannungsanlagen*

DIN VDE 0105-100 (VDE 0105-100), *Betrieb von elektrischen Anlagen — Teil 100: Allgemeine Festlegungen*

IEC TS 63049, *Terrestrial photovoltaic (PV) systems — Guidelines for effective quality assurance in PV systems installation, operation and maintenance*

IEC/TR 60904-14, *Photovoltaic devices — Part 14: Guidelines for production line measurements of single-junction PV module maximum power output and reporting at standard test conditions*

VdS 3145, *Photovoltaikanlagen*

5 Zurückgezogen.

6 Z. Zt. noch im Entwurf.